

HOME

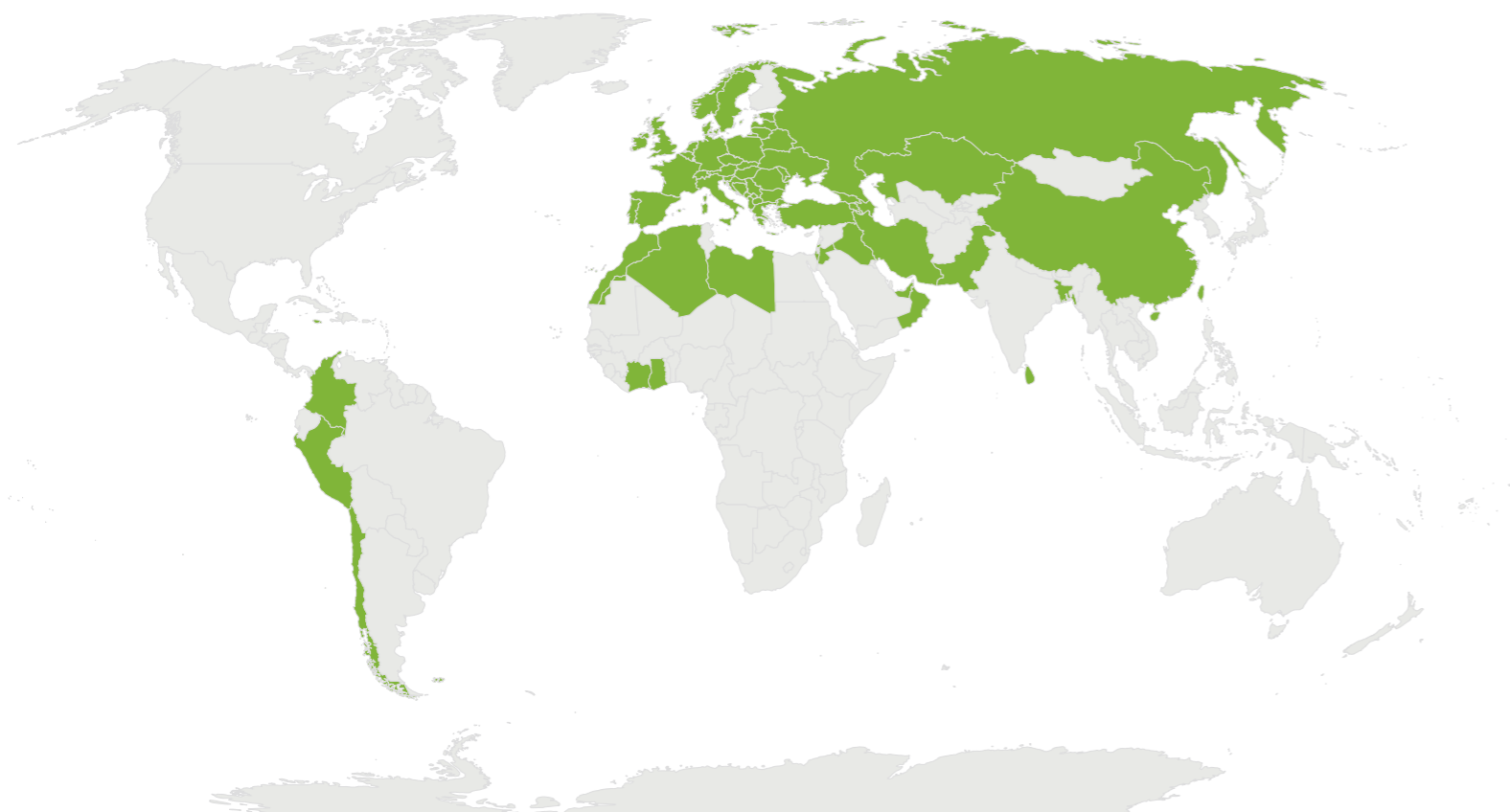


CHAUFFE-EAU ÉLECTRIQUES



TESY

It's impressive



PLUS DE
55 PAYS

4 CONTINENTS

PLUS DE
840 EMPLOYÉS

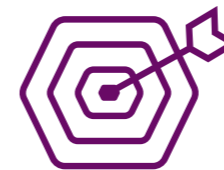
4 USINES

À PROPOS DE TESY

TESY est l'un des principaux fabricants européens de chauffe-eau **électriques à accumulation, de ballons d'eau à chauffage indirect, d'appareils de chauffage électrique et de pompes à eau à chaleur.**

Au cours des dix dernières années, TESY a connu un développement rapide et a mis sur le marché le mondial une large gamme de produits de pointe et de solutions brevetées qui répondent aux exigences actuelles en termes de rendement énergétique et de protection de l'environnement.

L'entreprise poursuit son développement en investissant dans les dernières technologies, en augmentant sa capacité de production et en lançant de nouveaux produits.



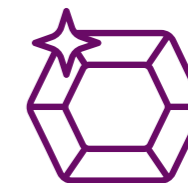
MISSION

Nous avons à cœur d'apporter de la chaleur à votre vie.



VISION

Hausser la barre dans notre secteur, pour être mondialement reconnu comme des leader de l'innovation et de la optimale dans les solutions d'eau chaude et de chauffage. Plus de confort d'une simple touche.



VALEURS

↳ PASSION

Nous sommes une équipe de professionnels enthousiastes et passionnés aux objectifs ambitieux. En montrant l'exemple, nous créons une culture qui incite à se dépasser. Nous mettons tout notre cœur et nos efforts dans tout ce que nous faisons pour promouvoir le changement dynamique.

↳ INNOVATION

Les employés de TESY sont ouverts d'esprit, désireux d'apprendre et inspirés pour créer. Rejetant le statu quo, nous employons les dernières technologies pour obtenir une fonctionnalité ultime et un design impressionnant.

↳ CONFIANCE

La vision partagée de l'ouverture d'esprit et de l'intégrité est la vertu essentielle des partenariats à long terme de TESY. Mus par la solidarité, la loyauté et la confiance, nous offrons des produits fiables et un service de qualité dans le respect de l'individu.



CHAUFFE-EAU ÉLECTRIQUES

page 4	À propos de TESI
page 5	La mission, la vision et les valeurs de TESI
page 6	Sommaire du catalogue
page 7	Comment lire les symboles TESI
page 8	Responsabilité sociale de l'entreprise
page 10	Pourquoi choisir TESI
page 12	Innovations
page 14	Solutions
page 16	SÉRIE BELLISLIMO
page 18	BelliSlimo
page 20	SÉRIE MODECO
page 22	ModEco Cloud
page 23	ModEco Electronic
page 26	ModEco
page 28	SÉRIE BILIGHT
page 30	BiLight
page 32	BiLight Horizontal
page 34	SÉRIE MAXEAU
page 36	MaxEau
page 38	SÉRIE COMPACT
page 40	Compact 10/15
page 42	Étiquettes-énergétiques

SYMBOLES TESI

 TESI CLOUD	 MODE ECO SMART	 PANNEAU DE COMMANDE TACTILE
 TUYAUTERIE EN ACIER INOXYDABLE	 OPTIMALE ÉPURÉE	 SOUDURE AU PLASMA
 CERTIFICAT HYGIÈNE	 ÉLÉMENT DE CHAUFFAGE EN CUIVRE	 ÉLÉMENT DE CHAUFFAGE SEC
 BOUTON ROTATIF ESCAMOTABLE	 DIMENSIONS COMPACTES	 INSTALLATION SUR LAVABO
 TECHNOLOGIE INSUTECH	 TURBULATEUR	 EFFET PISTON
 ANODE DE PROTECTION	 PAS DE PONT THERMIQUE	 THERMOSTAT CAPILLAIRE
 PROTECTION ANTICALCAIRE	 INSTALLATION FACILE	 FONCTION BILIGHT
 AFFICHAGE LCD ÉLECTRONIQUE	 ÉLÉMENT DE CHAUFFAGE EN CÉRAMIQUE	 RÉGLAGE THERMIQUE
 CRYSTALTECH	 INSTALLATION SOUS LE LAVABO	

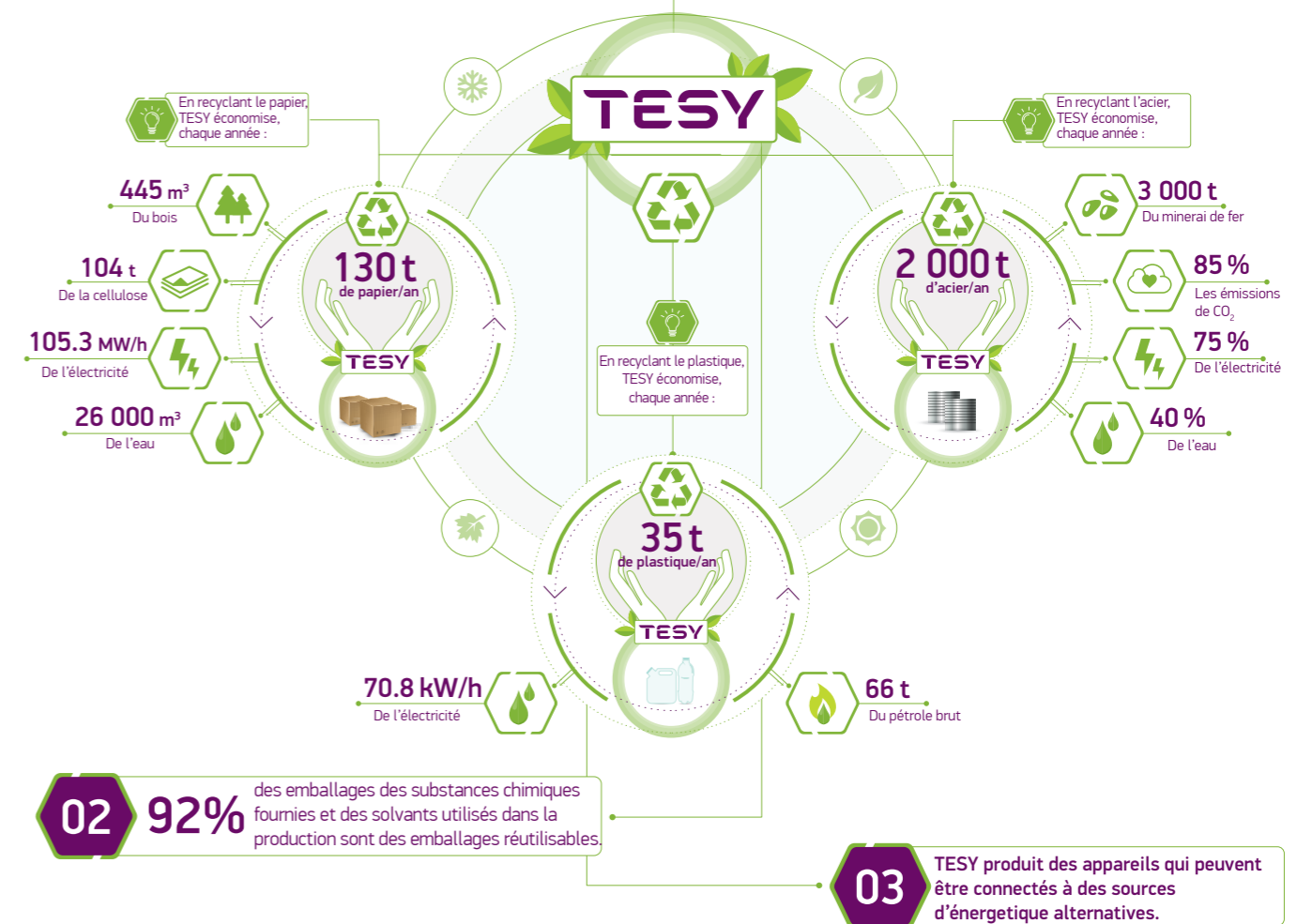
TESY s'engage à intégrer la responsabilité sociale de l'entreprise dans toutes les politiques et pratiques commerciales et à minimiser ainsi l'impact environnemental pendant la production.

Nous nous efforçons d'améliorer constamment les processus établis et nous respectons strictement toutes les réglementations en matière de protection de l'environnement.

Notre priorité étant le rendement, nos appareils peuvent également utiliser des sources d'énergie alternatives.



01 94% des déchets de TESY sont recyclés ou valorisés.





POURQUOI TESI?

Parce que vous obtenez...

- **Le confort** d'une surveillance et d'un contrôle en temps réel de votre chauffe-eau, à tout moment et en tout lieu, via une connexion Internet hautement sécurisée.
- **Le luxe** d'utiliser un appareil intelligent qui gère votre quotidien et vous garantit de l'eau chaude exactement quand vous en avez besoin.
- **La sécurité** de pouvoir compter sur un ballon d'eau robuste et durable.
- **La commodité** d'un nettoyage et d'un entretien faciles de votre appareil pour un fonctionnement optimal tout au long de sa durée de vie.
- **Le plaisir** de profiter de toute l'eau chaude dont vous et vos proches avez besoin.

TESY CLOUD ET APPLICATION TESI CLOUD



La fonctionnalité **TESY Cloud** associée à l'application TESI Cloud offre une surveillance et un contrôle de chauffe-eau en temps réel via Internet, à tout moment et en tout lieu. L'installation et la connexion des appareils sont faciles et intuitives. La sauvegarde et la récupération des modes de fonctionnement préférés sont assurées en cas de coupure électrique ou de la connexion Internet. La connexion entre le chauffe-eau et le "Cloud" est cryptée et hautement sécurisée, garantissant une protection contre tout accès non désiré. La possibilité de relier deux chauffe-eau électriques ou plus permet un contrôle rapide et pratique du groupe. L'utilisation de la programmation précise et de la télécommande permet de réduire les factures mensuelles d'électricité.

L'application TESI Cloud permet un accès facile à diverses fonctionnalités :

- **Programmeur hebdomadaire** - utilisé pour régler le fonctionnement hebdomadaire du chauffe-eau électrique. Un programme peut être défini pour chaque jour de la semaine et chaque heure de la journée, selon les préférences du client.
- **Mode Vacances** - utilisé pour s'adapter aux périodes où le client n'est pas à son domicile pendant un certain temps. En réglant la durée de l'absence, la date de retour prévue et la température souhaitée de l'eau, le chauffe-eau électrique saura quand le client sera de retour et fournira suffisamment d'eau chaude. Pendant la période de vacances, l'appareil fonctionne en mode antigel.
- **Calculateur d'énergetique** - permet de contrôler facilement l'énergetique consommée depuis le début du fonctionnement du chauffe-eau électrique ou depuis la dernière remise à zéro du calculateur.
- **Fonction Boost** - chauffage ponctuel jusqu'à obtention de la température maximale.

MODE ECO SMART

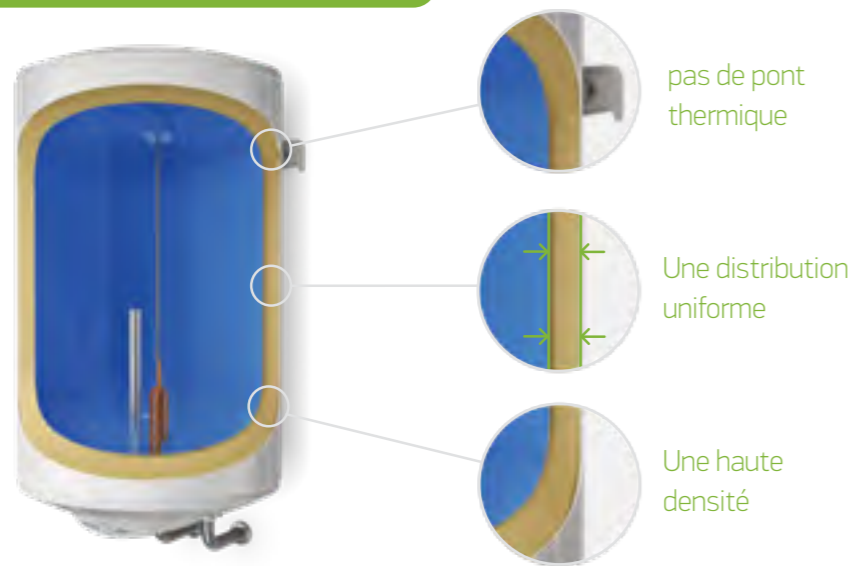


MODE ECO SMART - un mode intelligent et d'auto-apprentissage qui garantit jusqu'à **18 % d'économies d'énergie** sur une base hebdomadaire.

Le mode de fonctionnement **ECO Smart** permet de réduire la facture d'électricité sans sacrifier la quantité d'eau chaude ni le confort de l'utilisateur. Le logiciel intégré dans le contrôle électronique, à l'instar d'une intelligence artificielle, suit et mémorise de manière autonome les habitudes de l'utilisateur, créant ainsi un programme horaire et gérant le fonctionnement de l'appareil. Il garantit ainsi de l'eau chaude exactement au moment où l'on en a besoin.

Le mode ECO Smart permet également de chauffer une seule fois à la température maximale sans modifier le programme de fonctionnement paramétré (Boost).

INSUTECH



INSUTECH est une technologie spéciale qui crée une isolation très efficace pour conserver l'eau chaude jusqu'au moment de son utilisation. Elle permet l'élimination du pont thermique entre le ballon d'eau et le support de montage, ce qui permet de réduire les pertes thermiques jusqu'à 16 %.

L'alignement parallèle précis du ballon d'eau et de l'enveloppe extérieure garantit une densité élevée et une distribution uniforme de l'isolation. La formule PU sans CFC ni HCFC rend l'isolation sûre et respectueuse de l'environnement.

EFFET PISTON



CHAUFFE-EAU STANDARD



CHAUFFE-EAU TESI

Une solution révolutionnaire pour plus d'eau chaude. La structure de la buse d'entrée crée un **PISTON** - ralentissant l'infusion de l'eau froide entrante et de l'eau déjà chauffée dans l'appareil en nivelant les pressions dans la zone de mélange. Avec la NOUVELLE buse à piston, un chauffe-eau TESI horizontal fournit une quantité d'eau chaude comparable à celle d'un chauffe-eau vertical.

TURBULATEUR

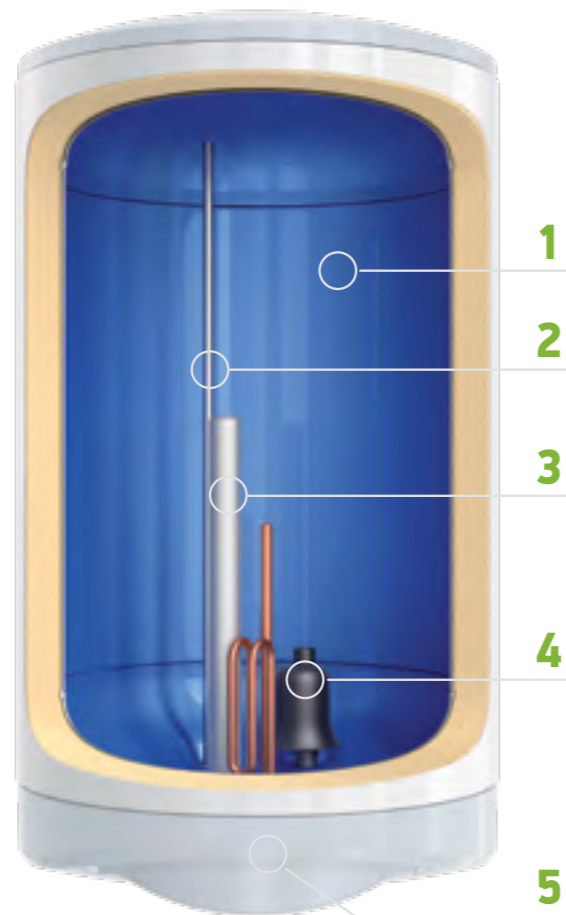


Le **TURBULATEUR** est un élément métallique avec des perforations spéciales intégrées sur toute la longueur du tube de l'échangeur de chaleur. Il intervient au cœur du fluide chaud, circulant dans l'échangeur de chaleur, le poussant vers les parois internes de ce dernier, augmentant ainsi l'efficacité du transfert thermique vers l'eau à l'intérieur du ballon.

SOUDURE AU PLASMA



La méthode de la **SOUDURE AU PLASMA** une liaison durable de haute qualité entre les bords de la tôle d'acier formant le cylindre du ballon d'eau en utilisant une température de soudure informatisée et basse. L'absence de matériaux supplémentaires dans le processus de soudure permet d'obtenir une surface plus lisse, ce qui garantit un émaillage de qualité.



1 PROTECTION CRYSTALTECH

CrystalTech est un nouveau revêtement émaillé précis du ballon d'eau assurant une protection contre la corrosion. Le niveau de précision technologiquement plus élevé du processus d'émaillage garantit une distribution uniforme sur toute la surface. Par ailleurs, la meilleure adhérence au métal augmente la durabilité du chauffe-eau. La teneur élevée en titane de la poudre d'émail garantit une résistance supplémentaire et une durée de vie prolongée du ballon d'eau, quelle que soit la qualité de l'eau.

2 TUYAUTERIE D'EAU CHAUDE EN ACIER INOXYDABLE

La tuyauterie d'eau chaude de tous les chauffe-eau électriques TESY est en acier inoxydable, qui résiste à la température et à la pression élevées intérieures du ballon, garantissant un fonctionnement fiable pendant toute la durée de vie du chauffe-eau.

3 ANODE DE PROTECTION

L'**anode de magnésium** protège le revêtement émaillé CrystalTech pour un fonctionnement fiable et une durée de vie prolongée du ballon d'eau. Elle peut être facilement démontée et remplacée.

4 A NOUVELLE BUSE À PISTON

Une solution révolutionnaire pour plus d'eau chaude.

5 BRIDE LARGE

La **bride** est suffisamment large pour permettre un nettoyage et un entretien faciles du chauffe-eau électrique.

PLAQUE DE MONTAGE UNIVERSELLE

La plaque de montage universelle permet de remplacer facilement un chauffe-eau sans perçage supplémentaire du mur.

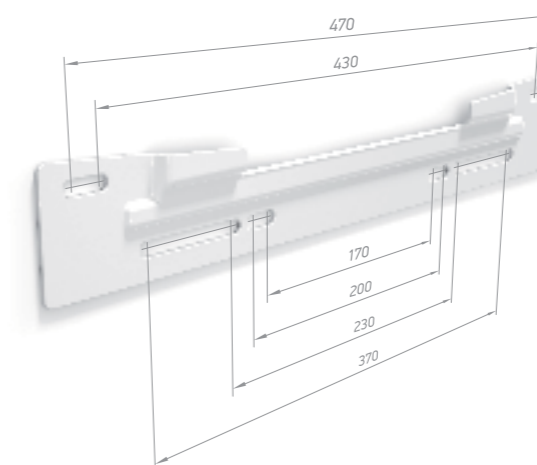
Installation facile en 2 étapes :

Étape 1: Montez la plaque dans les ouvertures déjà existantes sur le mur.

Étape 2: Fixez le chauffe-eau à l'aide de sa propre plaque de montage (sans élément de fixation supplémentaire)

Sûre et durable

Élégante

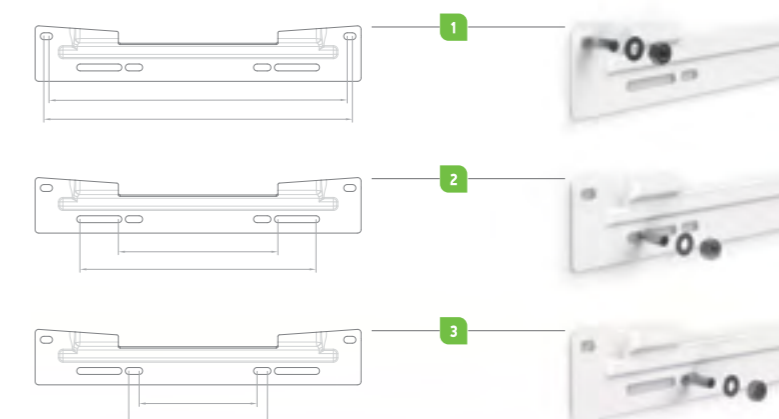


Étape 1



Étape 2

1, 2, 3 - Variation de la distance disponible entre les trous





BelliSlimo

Un chef-d'œuvre

 **BelliSlimo**

Avec son design italien et ses technologies dernière génération, BelliSlimo s'inscrit comme la nouvelle référence de l'industrie. Affichant un profil mince et permettant une installation à la verticale ou à l'horizontale, il permet de prendre une première douche en moins de 40 minutes.



BelliSlimo

- **2 ÉLÉMENTS DE CHAUFFAGE EN CUIVRE**
- **CLASSE ÉNERGETIQUE B:** La meilleure classe énergétique de sa catégorie
- **RÉVERSIBLE :** Peut être installé à la verticale ou à l'horizontale
- **MODE ECO SMART:** Mode intelligent et auto-apprentissage qui garantit jusqu'à 18 % d'économies d'énergie sur une base hebdomadaire
- **DOUBLE BALLON:** Deux ballons d'eau avec des éléments de chauffage en cuivre distincts
- **PREMIÈRE DOUCHE RAPIDE:** Chauffe rapide suffisamment d'eau pour prendre votre première douche
- **MODE VACANCES:** Paramétrez le moment où vous serez de retour chez vous ainsi que la quantité d'eau dont vous aurez besoin
- **FONCTION BOOST:** Chauffage ponctuel jusqu'à obtention de la température maximale
- **PROGRAMME HEBDOMADAIRE:** Permet de créer des programmes personnalisés pour chaque jour de la semaine et chaque heure de la journée
- **COMPTE À REBOURS:** Compte à rebours jusqu'à ce que le chauffe-eau ait atteint la température souhaitée
- Gamme 30 - 100

MODÈLE	BELLISLIMO 30		BELLISLIMO 50		BELLISLIMO 80		BELLISLIMO 100	
CODE	GCR 302712 E31 EC		GCR 502722 E31 EC		GCR 802722 E31 EC		GCR 1002722 E31 EC	
Puissance nominale	W	1200/1200	1200/2200	1200/2200	1200/2200	1200/2200	1200/2200	1200/2200
Installation		V H	V H	V H	V H	V H	V H	V H
Temps de chauffage -Δ t 45 K (15 - 60°C)	h:min	1 h 05 min	1 h 20 min	2 h 11 min	2 h 41 min			
Consommation annuelle d'électricité AEC	kWh	482 493	1241 1241	1256 1256	1281 1281			
Classe énergétique		A B	B B	B B	B B	B B	B B	B B
Consommation d'eau		S S	M M	M M	M M	M M	M M	M M
*T de optimale	°C	79 79	79 79	78 78	78 78	78 78	78 78	69 69
**V 40	L	47 45	80 70	140 109	171 103			
***T max	°C	79 79	79 79	78 78	78 78	78 78	78 78	78 78
****Max 40	L	47 45	80 70	140 109	171 120			
Volume réel	L	25	40	65	80			

LES DONNÉES PRÉSENTÉES SONT VALABLES POUR UNE INSTALLATION À LA VERTICALE

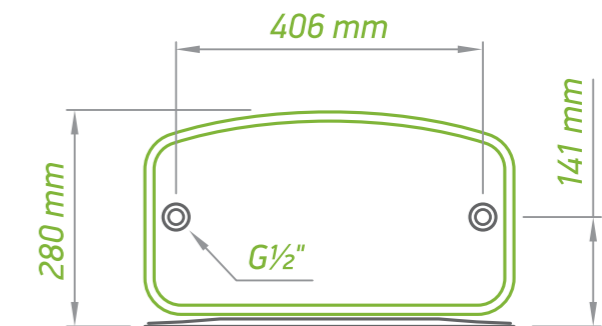
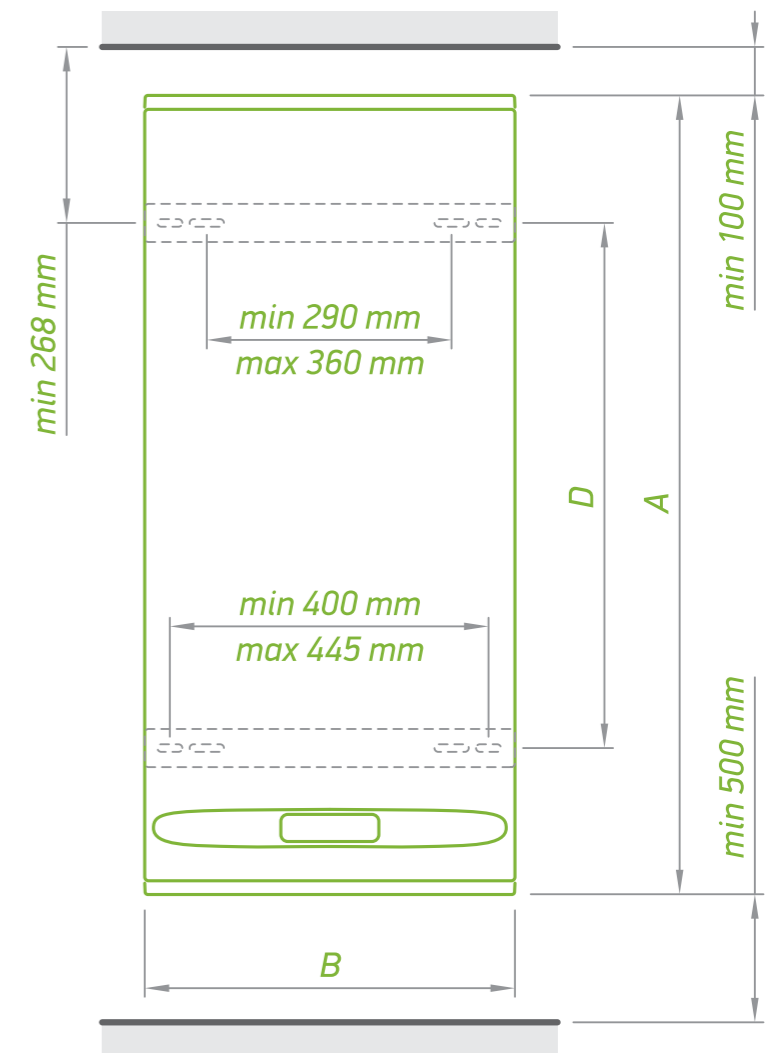
*T de optimale - la température optimale de fonctionnement pour le modèle spécifique de chauffe-eau électrique, fixée par le fabricant

**V 40 - la quantité d'eau chaude que le chauffe-eau électrique peut produire, tout en fonctionnant à la T de optimale

***T max - la température maximale de fonctionnement du chauffe-eau électrique

****Max 40 - la quantité maximale d'eau chaude que le chauffe-eau électrique peut produire en fonctionnant à la température maximale

- REVERSIBLE MODÈLES
- MODE ECO SMART
- CRYSTALTECH
- AFFICHAGE LCD ÉLECTRONIQUE
- PANNEAU DE COMMANDE TACTILE
- TECHNOLOGIE INSUTECH
- PAS DE PONT THERMIQUE
- TUYAUTERIE EN ACIER INOXYDABLE
- CERTIFICAT HYGIÈNE
- INSTALLATION FACILE
- ÉLÉMENT DE CHAUFFAGE EN CUIVRE



DIMENSIONS DU PRODUIT	BELLISLIMO 30	BELLISLIMO 50	BELLISLIMO 80	BELLISLIMO 100
CODE	GCR 302712 E31 EC	GCR 502722 E31 EC	GCR 802722 E31 EC	GCR 1002722 E31 EC
Hauteur	mm 492	704	1053	1279
Largeur	mm 490	490	490	490
Profondeur	mm 280	280	280	280
D	mm 165	405	695	880



ModEco

Moderne et intelligent

- Chauffe-eau électriques de nouvelle génération, alliant design moderne et technologie intelligente et écologique.
- **La série ModEco** intègre toutes les innovations en matière de produits et de technologies que l'on attend de la part de TESI. L'isolation PU haute efficacité de 32 mm garantit de faibles pertes thermiques, répondant aux exigences les plus élevées des marchés européens.
- **La série ModEco** inclut :
 - **Les modèles ModEco Cloud** - le confort de surveiller et de contrôler votre chauffe-eau via Internet, à tout moment et en tout lieu
 - **Les modèles ModEco Electronic** - mode intelligent intégré pour réduire les coûts d'énergie sans sacrifier la quantité d'eau chaude ou le confort de l'utilisateur
 - **Les modèles ModEco** - comprenant des modèles avec un élément chauffant en cuivre, avec ou sans échangeur de chaleur, ainsi que des modèles avec un double échangeur de chaleur intégré



ModEco Cloud

CONTRÔLE VIA INTERNET:

- Installation et connexion facile du chauffe-eau à l'application **TESY Cloud**
- Surveillance et contrôle en temps réel du chauffe-eau, à tout moment et en tout lieu
- Contrôle de la consommation d'énergie grâce au calculateur d'énergie

CONNEXION EN INTERNE:

- Contrôlez l'appareil directement depuis un réseau local aucune connexion Internet n'est requise

CLASSE ÉNERGETIQUE B:

- La meilleure classe énergétique de sa catégorie

ÉLÉMENT DE CHAUFFAGE EN CÉRAMIQUE

- Protection anticalcaire
- Fonctionnement silencieux
- Entretien facile

MODE ECO SMART:

- Mode intelligent et auto-apprentissage qui garantit jusqu'à 18% d'économies d'énergie sur une base hebdomadaire

CYCLE AUTOMATIQUE ANTI-LÉGIONELLOSE:

- Le réglage automatique du cycle anti légionellose neutralise les germes dans le ballon d'eau

PROTECTION SUPPLÉMENTAIRE POUR UNE DURÉE DE VIE PROLONGÉE:

- Une alerte s'active lorsqu'il n'y a pas d'eau dans le ballon et éteint l'appareil

MODE VACANCES:

- Paramétrez le moment où vous serez de retour chez vous ainsi que la quantité d'eau dont vous aurez besoin

FONCTION BOOST:

- Chauffage ponctuel jusqu'à obtention de la température maximale

PROGRAMME HEBDOMADAIRE:

- Permet de créer des programmes personnalisés pour chaque jour de la semaine et chaque heure de la journée

Gamme 50 L - 150 L

MODÈLE		MODECO CLOUD 50	MODECO CLOUD 80	MODECO CLOUD 100
CODE		GCV 504716D C22 ECW	GCV 804724D C22 ECW	GCV 1004724D C22 ECW
Volume réel	L	50	82	100
Diamètre	mm	470	470	470
Puissance nominale	W	1600	2400	2400
Temps de chauffage - Δt 45 K (15 - 60° C)		1 h 37 min	1 h 47 min	2 h 10 min
Consommation annuelle d'électricité AEC	kWh	1204	1103	1238
Classe énergétique		B	B	B
Consommation d'eau		M	M	M
*T de optimale	°C	70	70	70
**V 40	L	84	142	166
***T max	°C	75	75	75
****Max 40	L	94	154	192
Insulation	mm	32	32	32

LES DONNÉES PRÉSENTÉES SONT VALABLES POUR UNE INSTALLATION À LA VERTICALE

*T de optimale - la température optimale de fonctionnement pour le modèle spécifique de chauffe-eau électrique, fixée par le fabricant

**V 40 - la quantité d'eau chaude que le chauffe-eau électrique peut produire, tout en fonctionnant à la T de optimale

***T max - la température maximale de fonctionnement du chauffe-eau électrique

****Max 40 - la quantité maximale d'eau chaude que le chauffe-eau électrique peut produire en fonctionnant à la température maximale



TESY CLOUD



MODE ECO SMART



TECHNOLOGIE INSUTECH



PANNEAU DE COMMANDE TACTILE



EFFET PISTON



PAS DE PONT THERMIQUE



ÉLÉMENT DE CHAUFFAGE EN CÉRAMIQUE



TUYAUTERIE EN ACIER INOXYDABLE



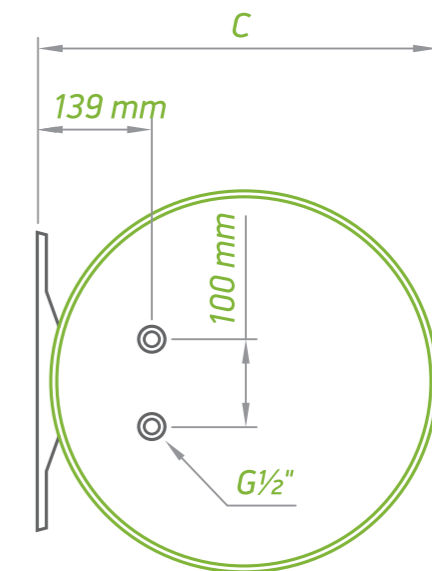
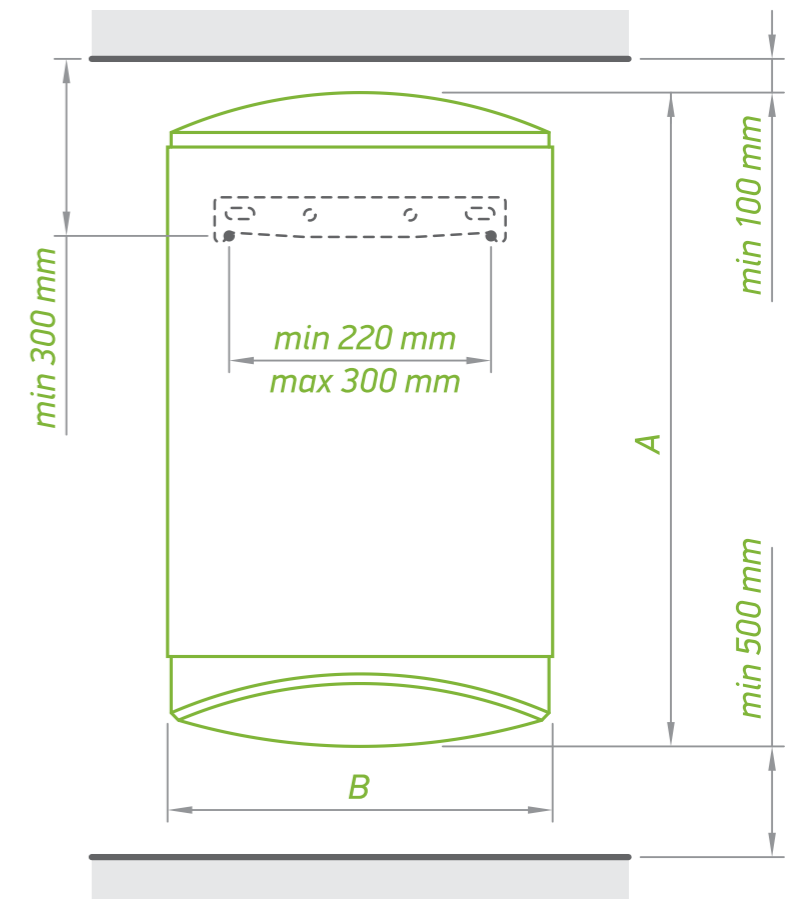
CRYSTALTECH



CERTIFICAT HYGIÈNE



SOUDURE AU PLASMA



DIMENSIONS DU PRODUIT		MODECO CLOUD 50	MODECO CLOUD 80	MODECO CLOUD 100
CODE		GCV 504716D C22 ECW	GCV 804724D C22 ECW	GCV 1004724D C22 ECW
Hauteur	mm	595	845	985
Largeur	mm	470	470	470
Profondeur	mm	496	496	496



ModEco Electronic

- **CLASSE ÉNERGETIQUE B:** La meilleure classe énergétique de sa catégorie
- **ÉLÉMENT DE CHAUFFAGE EN CUIVRE**
- **MODE ECO SMART:** Mode intelligent et à auto-apprentissage qui garantit jusqu'à 18 % d'économies d'énergie sur une base hebdomadaire
- Panneau de commande tactile et écran LCU avec visualisation précise
- **MODE VACANCES:** Paramétrez le moment où vous serez de retour chez vous ainsi que la quantité d'eau dont vous aurez besoin
- **FONCTION BOOST:** Chauffage ponctuel jusqu'à obtention de la température maximale
- **PROGRAMME HEBDOMADAIRE:** Permet de créer des programmes personnalisés pour chaque jour de la semaine et chaque heure de la journée
- Gamme 50 L - 100 L

MODÈLE		MODECO ELECTRONIC 50	MODECO ELECTRONIC 80	MODECO ELECTRONIC 100
CODE		GCV 504720 C21 EC	GCV 804720 C21 EC	GCV 1004720 C21 EC
Volume réel	L	50	82	100
Diamètre	mm	470	470	470
Puissance nominale	W	2000	2000	2000
Temps de chauffage -Δ t 45 K (15 - 60° C)		1 h 18 min	2 h 08 min	2 h 36 min
Consommation annuelle d'électricité AEC	kWh	1313	1312	1316
Classe énergétique		B	B	B
Consommation d'eau		M	M	M
*T de optimale	°C	70	70	70
**V 40	L	94	151	186
***T max	°C	75	75	75
****Max 40	L	101	168	209
Insulation	mm	32	32	32

LES DONNÉES PRÉSENTÉES SONT VALABLES POUR UNE INSTALLATION À LA VERTICALE

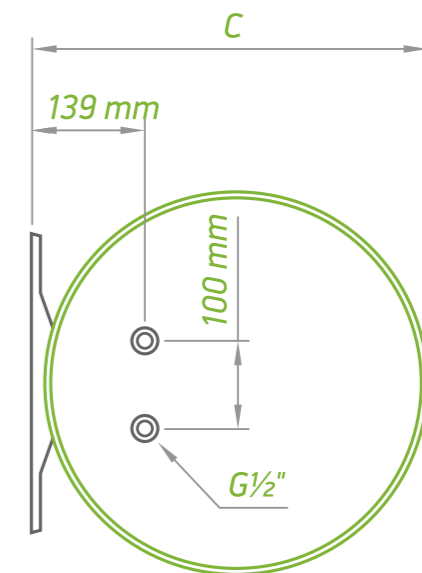
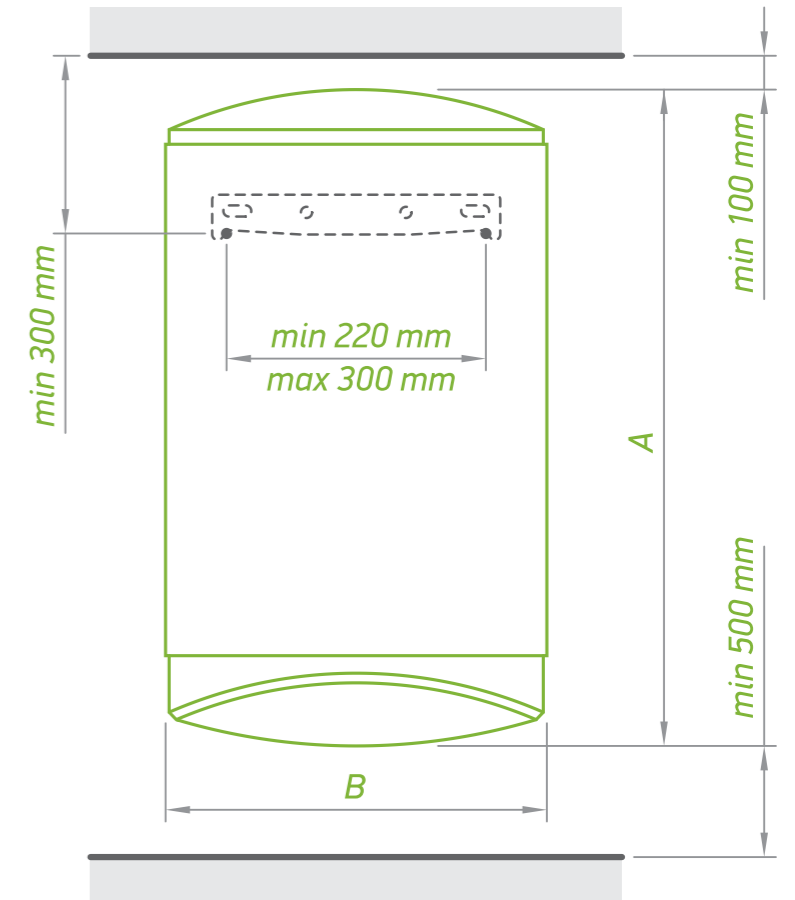
*T de optimale - la température optimale de fonctionnement pour le modèle spécifique de chauffe-eau électrique, fixée par le fabricant

**V 40 - la quantité d'eau chaude que le chauffe-eau électrique peut produire, tout en fonctionnant à la T de optimale

***T max - la température maximale de fonctionnement du chauffe-eau électrique

****Max 40 - la quantité maximale d'eau chaude que le chauffe-eau électrique peut produire en fonctionnant à la température maximale

- MODE ECO SMART
- PANNEAU DE COMMANDE TACTILE
- AFFICHAGE LCD ÉLECTRONIQUE
- PAS DE PONT THERMIQUE
- TECHNOLOGIE INSUTECH
- TUYAUTERIE EN ACIER INOXYDABLE
- EFFET PISTON
- CERTIFICAT HYGIÈNE
- CRYSTALTECH
- SOUDURE AU PLASMA
- ÉLÉMENT DE CHAUFFAGE EN CUIVRE



DIMENSIONS DU PRODUIT		MODECO ELECTRONIC 50	MODECO ELECTRONIC 80	MODECO ELECTRONIC 100
CODE		GCV 504720 C21 EC	GCV 804720 C21 EC	GCV 1004720 C21 EC
Hauteur	mm	595	845	985
Largeur	mm	470	470	470
Profondeur	mm	496	496	496



ModEco

ÉLÉMENT DE CHAUFFAGE EN CUIVRE

VOYANT BICOLORE BILIGHT:

- Voyant rouge pour le mode Chauffage
- Voyant rouge pour le mode Chauffage

Interrupteur MARCHÉ/ARRÊT

RÉGULATEUR EXTERNE de précision pour paramétrer la température souhaitée

THERMOSTAT CAPILLAIRE

Gamme 50 L - 100 L

MODÈLE		MODECO 50	MODECO 80	MODECO 100
CODE		GCV 504720 C21 TSRC	GCV 804720 C21 TSRC	GCV 1004720 C21 TSRC
Volume réel	L	50	82	100
Diamètre	mm	470	470	470
Puissance nominale	W	2000	2000	2000
Temps de chauffage -Δ t 45 K (15 - 60° C)		1 h 18 min	2 h 08 min	2 h 36 min
Consommation annuelle d'électricité AEC	kWh	1360	1335	2726
Classe énergétique		C	C	C
Consommation d'eau		M	M	L
*T de optimale	°C	60	60	70
**V 40	L	71	120	162
***T max	°C	70	70	70
****Max 40	L	86	145	162
Insulation	mm	32	32	32

LES DONNÉES PRÉSENTÉES SONT VALABLES POUR UNE INSTALLATION À LA VERTICALE

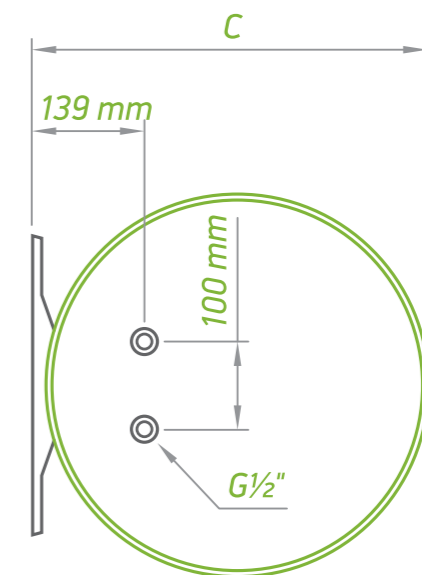
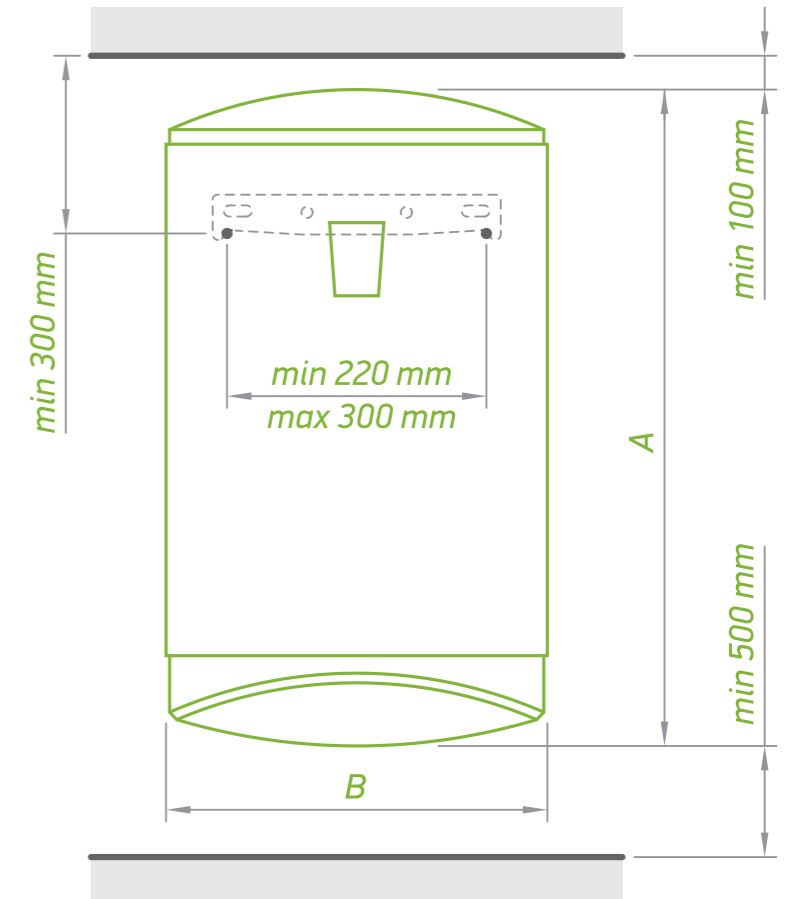
*T de optimale - la température optimale de fonctionnement pour le modèle spécifique de chauffe-eau électrique, fixée par le fabricant

**V 40 - la quantité d'eau chaude que le chauffe-eau électrique peut produire, tout en fonctionnant à la T de optimale

***T max - la température maximale de fonctionnement du chauffe-eau électrique

****Max 40 - la quantité maximale d'eau chaude que le chauffe-eau électrique peut produire en fonctionnant à la température maximale

- BILIGHT
FONCTION BILIGHT
- THERMOSTAT CAPILLAIRE
- INSUTECH
TECHNOLOGIE INSUTECH
- PAS DE PONT THERMIQUE
- EFFET PISTON
- TUYAUTERIE EN ACIER INOXYDABLE
- CRYSTALTECH
- PLASMA WELDING
SOUDURE AU PLASMA
- ÉLÉMENT DE CHAUFFAGE EN CUIVRE
- CERTIFICAT HYGIÈNE



DIMENSIONS DU PRODUIT		MODECO 50	MODECO 80	MODECO 100
CODE		GCV 504720 C21 TSRC	GCV 804720 C21 TSRC	GCV 1004720 C21 TSRC
Hauteur	mm	595	845	985
Largeur	mm	470	470	470
Profondeur	mm	496	496	496



BiLight

Élégant et fonctionnel

- Une large gamme de chauffe-eau électriques élégants fournissant de l'eau chaude à plusieurs points d'utilisation à la fois. Vaste choix de modèles verticaux et horizontaux qui s'adaptent facilement aux espaces étroits et confinés.
- L'ensemble des chauffe-eau électriques **BiLight** se distingue par son voyant bicolore, qui permet de visualiser les deux modes de fonctionnement : voyant rouge pour le mode Chauffage et voyant bleu pour le mode Prêt à l'emploi.



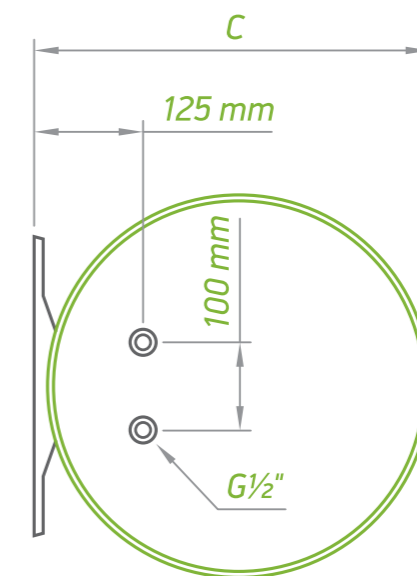
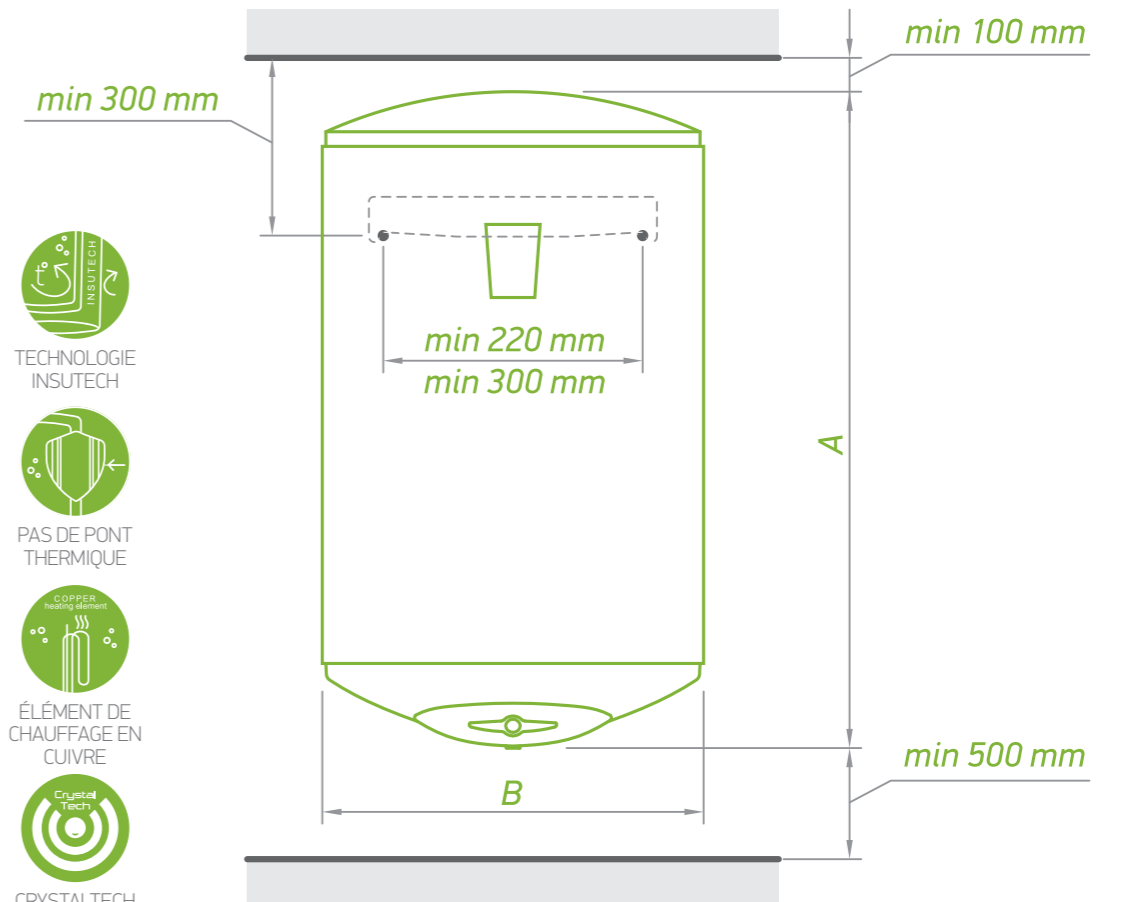
BiLight

- **ÉLÉMENT DE CHAUFFAGE EN CUIVRE**
- **VOYANT BICOLORE BILIGHT:**
 - Voyant rouge pour le mode Chauffage
 - Voyant rouge pour le mode Chauffage
- Interrupteur **MARCHE/ARRÊT**
- Fonction **ANTIGEL**
- **RÉGLAGE ÉCO** du thermostat pour un fonctionnement économique et durable
- Gamme 50 L - 150 L

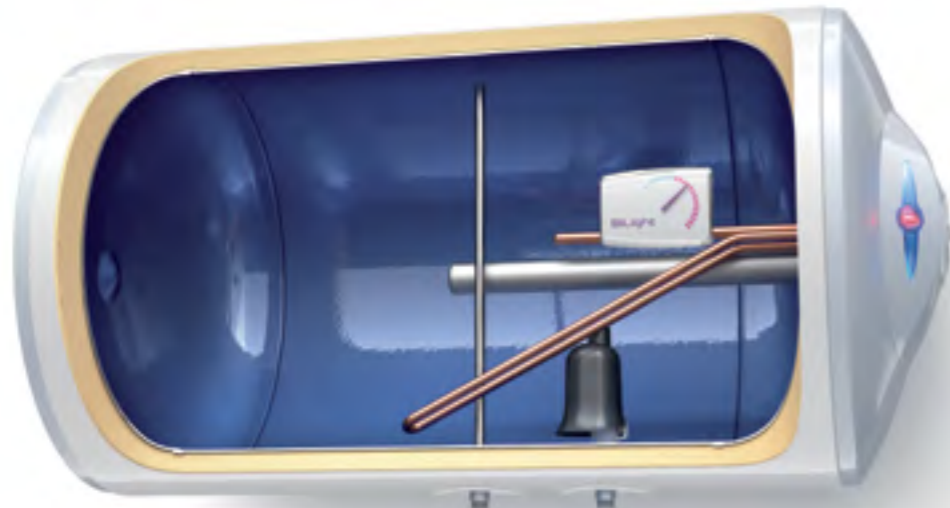
MODÈLE		BILIGHT 50	BILIGHT 80	BILIGHT 100	BILIGHT 150
CODE		GCV 504415 B11 TSRC	GCV 804420 B11 TSRC	GCV 1004420 B11 TSRC	GCV 1504420 B11 TSRC
Volume réel	L	50	82	100	143
Diamètre	mm	440	440	440	440
Puissance nominale	W	1500	2000	2000	2000
Temps de chauffage -Δ t 45 K (15 - 60° C)		1 h 44 min	2 h 08 min	2 h 36 min	3 h 44 min
Consommation annuelle d'électricité AEC	kWh	1421	2762	2734	4404
Classe énergétique		C	C	C	C
Consommation d'eau		M	L	L	XL
*T de optimale	°C	60	70	60	65
**V 40	L	77	145	150	233
***T max	°C	70	70	70	70
****Max 40	L	86	145	176	257
Insulation	mm	18	18	18	18

*T de optimale - la température optimale de fonctionnement pour le modèle spécifique de chauffe-eau électrique, fixée par le fabricant
 **V 40 - la quantité d'eau chaude que le chauffe-eau électrique peut produire, tout en fonctionnant à la T de optimale
 ***T max - la température maximale de fonctionnement du chauffe-eau électrique
 ****Max 40 - la quantité maximale d'eau chaude que le chauffe-eau électrique peut produire en fonctionnant à la température maximale

- FONCTION BILIGHT
- TECHNOLOGIE INSUTECH
- EFFET PISTON
- PAS DE PONT THERMIQUE
- TUYAUTERIE EN ACIER INOXYDABLE
- ÉLÉMENT DE CHAUFFAGE EN CUIVRE
- CERTIFICAT HYGIÈNE
- CRYSTALTECH
- SOUDURE AU PLASMA
- RÉGLAGE THERMIQUE



DIMENSIONS DU PRODUIT		BILIGHT 50	BILIGHT 80	BILIGHT 100	BILIGHT 150
CODE		GCV 504415 B11 TSRC	GCV 804420 B11 TSRC	GCV 1004420 B11 TSRC	GCV 1504420 B11 TSRC
Hauteur	mm	595	845	985	1315
Largeur	mm	440	440	440	440
Profondeur	mm	467	467	467	467

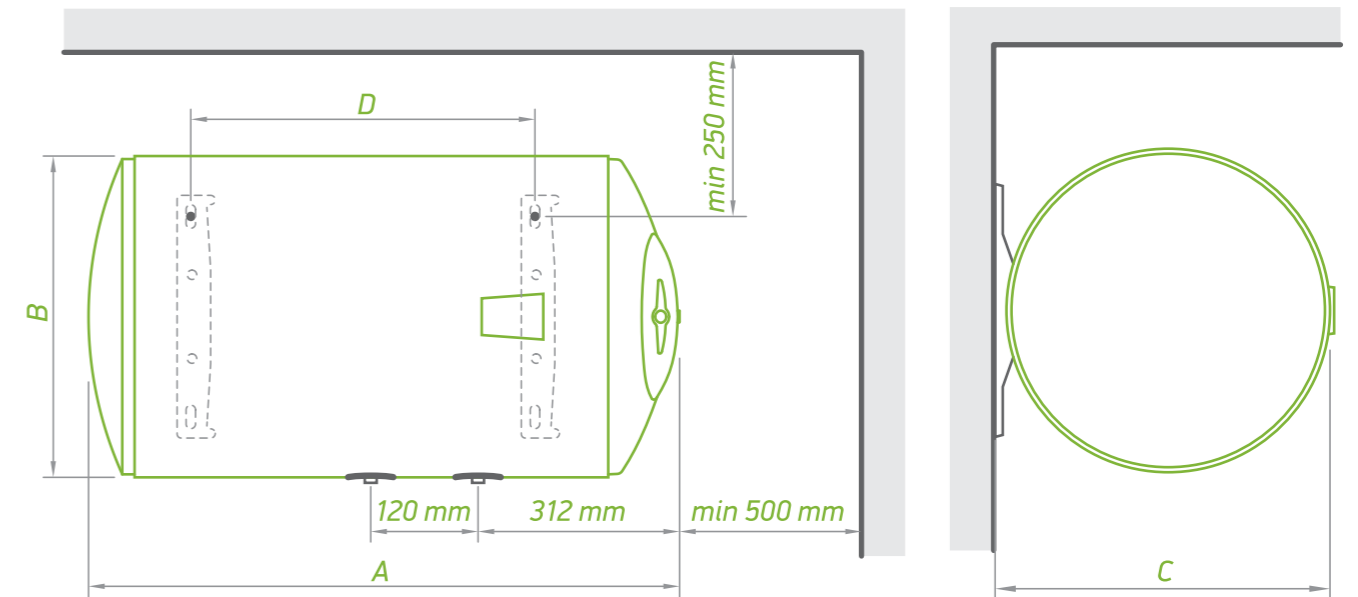


BiLight Horizontal

- **NOUVELLE BUSE À PISTON:** Une solution révolutionnaire pour plus d'eau chaude*
- **ÉLÉMENT DE CHAUFFAGE EN CUIVRE**
- **VOYANT BICOLORE BILIGHT:**
 - Voyant rouge pour le mode Chauffage
 - Voyant rouge pour le mode Chauffage
- Interrupteur **MARCHE/ARRÊT**
- Fonction **ANTIGEL**
- **RÉGLAGE ÉCO** du thermostat pour un fonctionnement économique et durable
- Gamme 30 L - 150 L



*Jusqu'à 40 % d'eau chaude en plus, selon le modèle, par rapport aux modèles horizontaux TESI BiLight équipés des anciennes buses à PISTON. Avec la NOUVELLE buse à PISTON, un chauffe-eau TESI horizontal fournit une quantité d'eau chaude comparable à celle d'un chauffe-eau vertical.



MODÈLE		BILIGHT 80 H	BILIGHT 100 H	BILIGHT 150 H
CODE		GCH(L) 804420 B12 TSRC	GCH(L) 1004420 B12 TSRC	GCH 1504430 B12 TSRC
Volume réel	L	82	100	143
Diamètre	mm	440	440	440
Puissance nominale	W	2000	2000	3000
Temps de chauffage - Δt 45 K (15 - 60° C)		2 h 08 min	2 h 36 min	2 h 29 min
Consommation annuelle d'électricité AEC	kWh	1422	2750	4540
Classe énergétique		C	C	C
Consommation d'eau		M	L	L
*T de optimale	°C	60	75	60
**V 40	L	111	138	240
***T max	°C	70	75	70
****Max 40	L	146	177	240
Insulation	mm	18	18	18

DIMENSIONS DU PRODUIT		BILIGHT 80 H	BILIGHT 100 H	BILIGHT 150 H
Hauteur	mm	440	440	440
Largeur	mm	855	995	1325
Profondeur	mm	467	467	467
D	mm	407	552	927

*T de optimale - la température optimale de fonctionnement pour le modèle spécifique de chauffe-eau électrique, fixée par le fabricant
 **V 40 - la quantité d'eau chaude que le chauffe-eau électrique peut produire, tout en fonctionnant à la T de optimale
 ***T max - la température maximale de fonctionnement du chauffe-eau électrique
 ****Max 40 - la quantité maximale d'eau chaude que le chauffe-eau électrique peut produire en fonctionnant à la température maximale



MaxEau

Capacité maximale pour un maximum d'eau chaude

- Les produits de la **série MaxEau** offrent la plus grande capacité et sont fabriqués avec une isolation de 40 mm, la plus épaisse parmi tous les chauffe-eau électriques TESI. Cela leur permet de fournir plus d'eau chaude, tout en la conservant chaude plus longtemps.
- Le thermostat capillaire de précision assure le contrôle du processus de chauffage de l'eau et garantit une durée de vie prolongée du ballon d'eau.



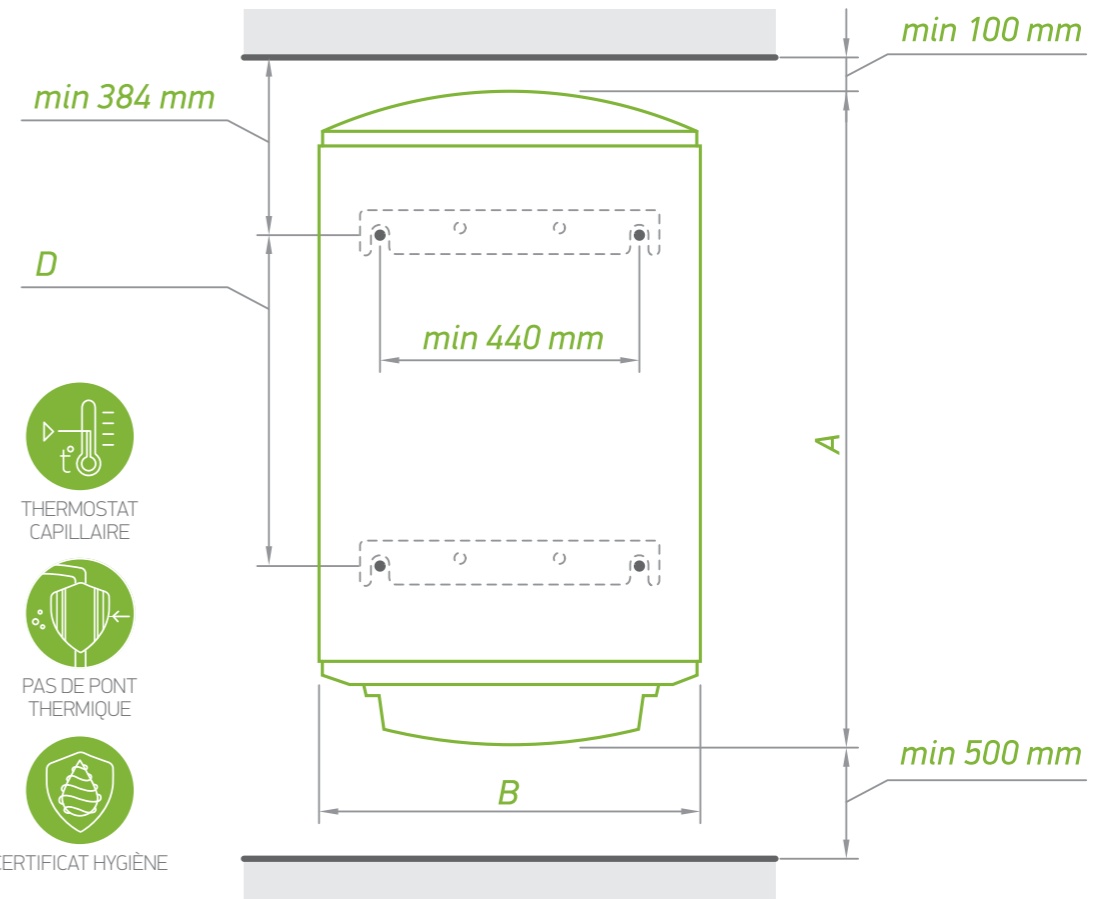
MaxEau

- **ÉLÉMENT DE CHAUFFAGE EN CUIVRE**
- Interrupteur **MARCHE/ARRÊT**
- **ISOLATION ÉPAISSE** de 40 mm
- **THERMOSTAT CAPILLAIRE DE PRÉCISION**
- Gamme 150 L - 200 L

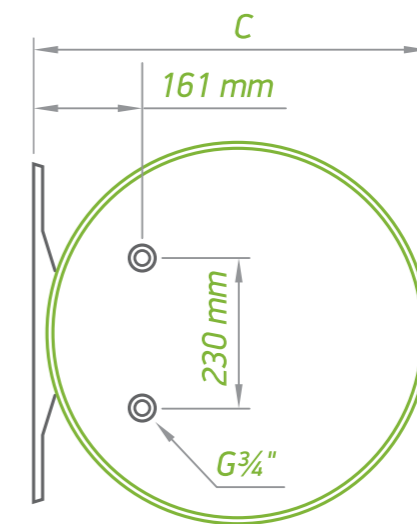
MODÈLE	MAXEAU 200	
CODE	GCV 2005620 D06 R	

Volume réel	L	200
Diamètre	mm	560
Puissance nominale	W	2000
Temps de chauffage -Δ t 45 K (15 - 60° C)		5h 13 min
Consommation annuelle d'électricité AEC	kWh	2755
Classe énergétique		C
Consommation d'eau		L
**V 40	L	304
*T de optimale	°C	70
***T max	°C	70
****Max 40	L	358
Insulation	mm	40

*T de optimale - la température optimale de fonctionnement pour le modèle spécifique de chauffe-eau électrique, fixée par le fabricant
 **V 40 - la quantité d'eau chaude que le chauffe-eau électrique peut produire, tout en fonctionnant à la T de optimale
 ***T max - la température maximale de fonctionnement du chauffe-eau électrique
 ****Max 40 - la quantité maximale d'eau chaude que le chauffe-eau électrique peut produire en fonctionnant à la température maximale



- TUYAUTERIE EN ACIER INOXYDABLE
- THERMOSTAT CAPILLAIRE
- TECHNOLOGIE INSUTECH
- PAS DE PONT THERMIQUE
- ÉLÉMENT DE CHAUFFAGE EN CUIVRE
- CERTIFICAT HYGIÈNE
- CRYSTALTECH
- SOUDURE AU PLASMA



DIMENSIONS DU PRODUIT	MAXEAU 200	
CODE	GCV 2005620 D06 R	

Hauteur	mm	1357
Largeur	mm	560
Profondeur	mm	567
D	mm	800



Compact

Encombrement minimal, performance élevée

- Les chauffe-eau de la **série Compact** sont adaptés à une installation dans des espaces réduits et étroits, à proximité du point d'utilisation de l'eau chaude. En fonction de l'intérieur de la pièce et des installations d'arrivée d'eau existantes, ces appareils peuvent être installés sous ou au-dessus d'un lavabo ou d'un mitigeur. La série Compact inclut des modèles de chauffe-eau électriques avec des capacités comprises entre 10 L et 15 L.
- La base plate des modèles pour une installation sous le point d'utilisation permet une installation directe sur le sol ou dans un placard, ce qui évite de percer les murs.

Compact 10/15



Compact 10/15

COMPACT ET ÉLÉGANT

PEU ENCOMBRANT

COMPATIBLE AVEC UN THERMORÉGULATEUR ESCAMOTABLE pour un réglage progressif de la température de l'eau

VOYANT BICOLORE BILIGHT:

- Voyant rouge pour le mode Chauffage
- Voyant bleu pour le mode Prêt à l'emploi

INSTALLATION AU-DESSUS ET SOUS LE LAVABO

Gamme 10 L - 15 L

MODÈLE		COMPACT 10 A	COMPACT 15 A	COMPACT 10 U	COMPACT 15 U
CODE		GCA 1015 L52 RC	GCA 1515 L52 RC	GCU 1015 L52 RC	GCU 1515 L52 RC
Volume réel	L	10	15	10	15
Puissance nominale	W	1500	1500	1500	1500
Temps de chauffage -Δ t 45 K (15 - 60° C)		0 h 20 min	0 h 31 min	0 h 20 min	0 h 31 min
Consommation annuelle d'électricité AEC	kWh	525	534	573	571
Classe énergétique		A	B	B	B
Consommation d'eau		XXS	XXS	XXS	XXS
*T de optimale	°C	60	60	60	60
**V 40	L	16	25	15	22
***T max	°C	70	70	70	70
****Max 40	L	18	27	16	27

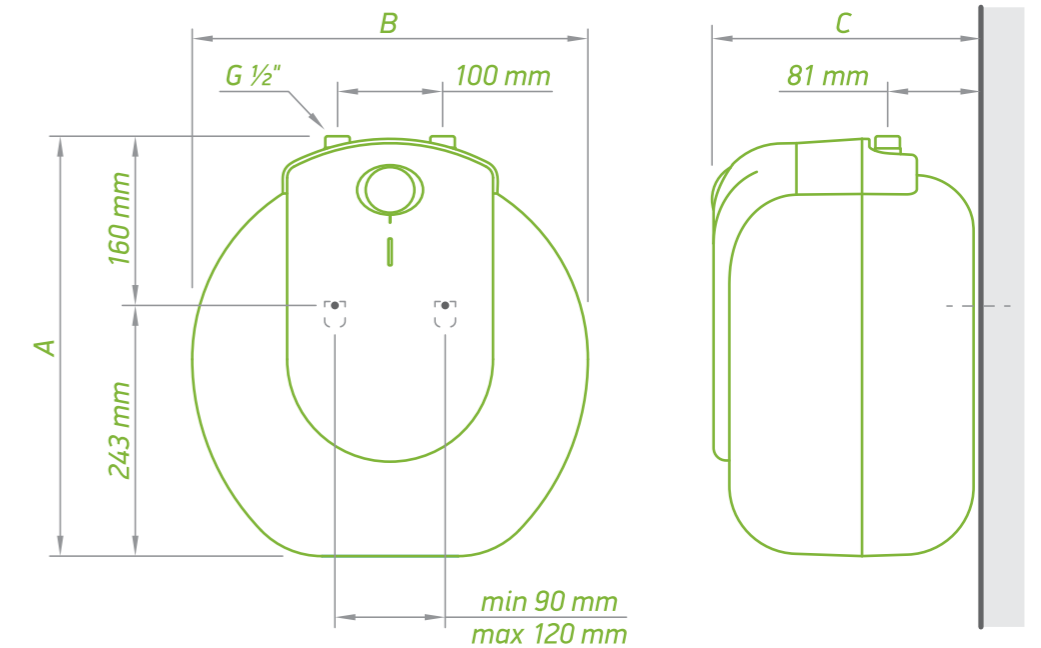
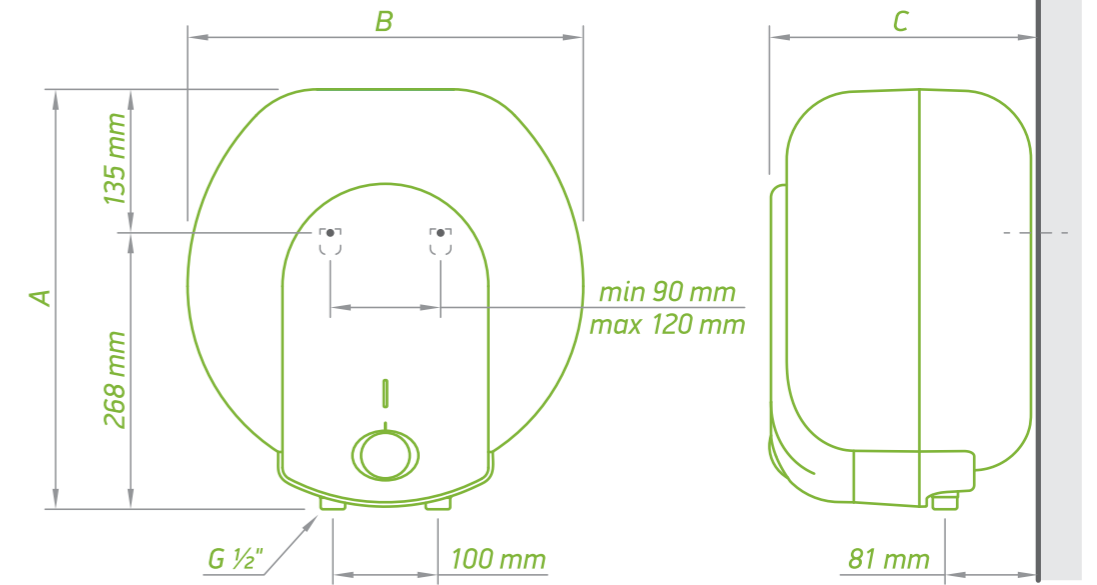
*T de optimale - la température optimale de fonctionnement pour le modèle spécifique de chauffe-eau électrique, fixée par le fabricant

**V 40 - la quantité d'eau chaude que le chauffe-eau électrique peut produire, tout en fonctionnant à la T de optimale

***T max - la température maximale de fonctionnement du chauffe-eau électrique

****Max 40 - la quantité maximale d'eau chaude que le chauffe-eau électrique peut produire en fonctionnant à la température maximale

Compact 10/15



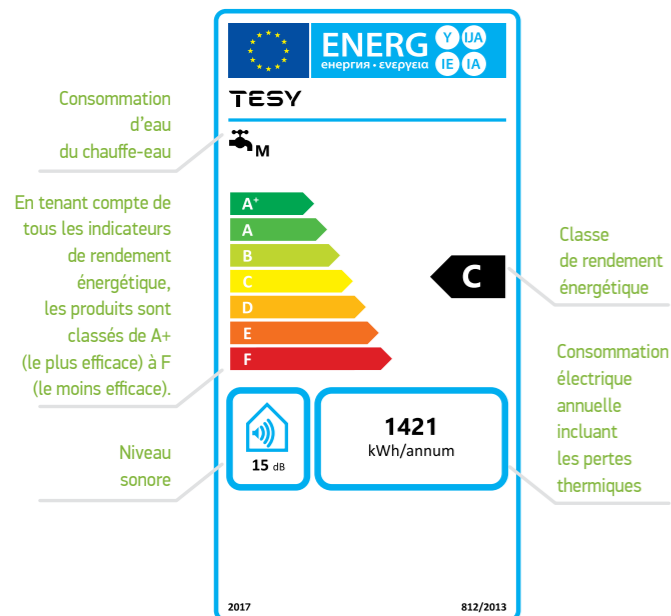
DIMENSIONS DU PRODUIT		COMPACT 10 A	COMPACT 15 A	COMPACT 10 U	COMPACT 15 U
CODE		GCU 1015 L52 RC	GCU 1515 L52 RC	GCU 1015 L52 RC	GCU 1515 L52 RC
Hauteur	mm	399	399	399	399
Largeur	mm	377	377	377	377
Profondeur	mm	247	304	247	304

ÉTIQUETTES-ÉNERGETIQUES

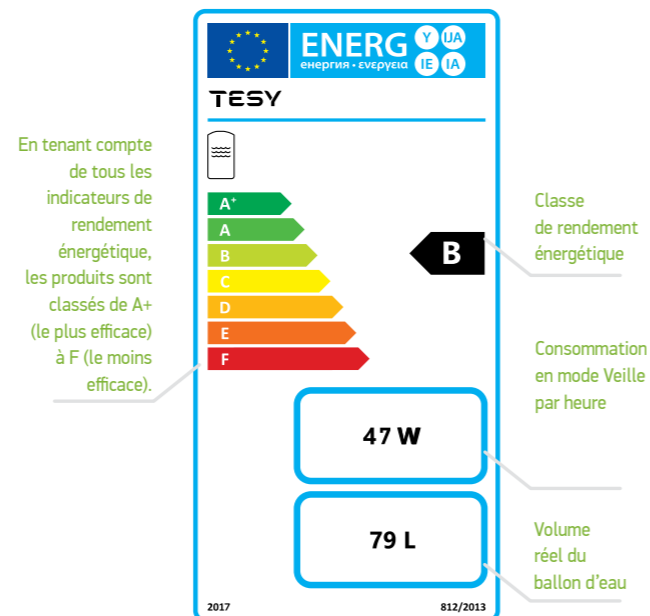
Depuis le 26 septembre 2015, tous les chauffe-eau TESY sont livrés avec des étiquettes-énergétiques, conformément à une nouvelle directive ErP (Energy related Products) de l'Union européenne.

Les étiquettes-énergétique apposées sur les différents appareils domestiques permettent au consommateur de prendre une décision étudiée au moment de l'achat. Elles incluent des informations sur le type d'appareil, sa classe de rendement énergétique et sa consommation électrique annuelle, etc.

↳ Chauffe-eau électrique sans échangeur de chaleur



↳ Chauffe-eau électrique avec échangeur de chaleur





Tesy Ltd.

Sofia Park, Building 16 V, 2nd Floor
1766 Sofia, Bulgaria

tesy.ma



PORCELANOR S.a.r.l

Importateur Exclusif

35, Zone Industrielle, Route de Tetouan
90000 Tanger, Morocco
Tél: +212 539 35 00 48

Route de Mediouna, km 10
20480 Casablanca, Morocco
Tél: +212 522 97 50 46/48

Ce catalogue est un support marketing et ne constitue pas une offre.

Pour des modèles spécifiques, contactez votre revendeur.

Copyright © Tous droits réservés, v. 1 2022 – TESIY Ltd.